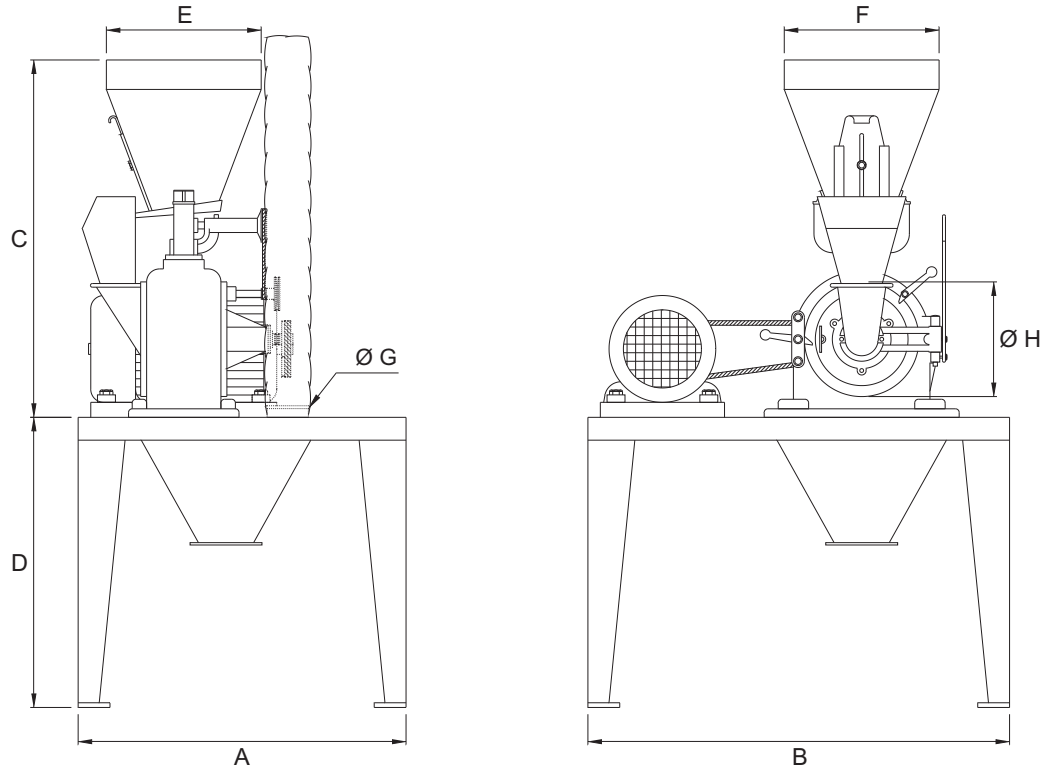


Molino Desintegrador 101



Modelo	A mm	B mm	C mm	D mm	E mm	F mm	Ø G mm	Ø H mm	Peso Kg	Potencia HP
MD1	370	555	570	700	220	220	100	185	50	1 a 2
MD2	572	858	820	1000	350	370	150	286	125	4 a 7,5
MD3	760	1140	1050	1300	420	420	200	380	280	10 a 15
MD4	1080	1620	1400	1600	550	550	300	540	525	15 a 25
MD5	1430	2145	1700	2000	690	690	400	715	950	25 a 50

Dimensiones en mm. sujetas a variación sin previo aviso. - HP variable según características y densidades de los productos.

(D) Medidas standard, variables según necesidad del cliente. (Peso) No incluye la mesa.

USO GENERAL: Para molienda de gran número de productos a una granulometría muy fina y uniforme, pudiendo variar la misma cambiando fácilmente el aro porta criba.

PRINCIPIO DE FUNCIONAMIENTO: Sistema de molienda por impactos de martillos rígidos montados sobre un rotor que gira a alta velocidad y coronas estáticas con dientes.

APLICACIONES: Abonos - Almidón - Aserrín - Asbesto - Azúcar - Bórax - Cal - Caolín - Cáscaras - Conchillas - Corcho - Creta - Dextrina - Drogas - Especies - Flores desecadas - Grafito - Huesos - Legumbres secas - Magnesio - Mica - Pigmentos - Resina - Sales - Tanino - Turba - Yeso - etc.

CARACTERISTICAS CONSTRUCTIVAS: Plato giratorio equilibrado dinámicamente por sistema electrónico a alta velocidad, lo cual asegura una marcha suave y libre de vibraciones. Boca de descarga con salida a tolva para colocar una bolsa o sistema a determinar. De fácil limpieza y mantenimiento, con puerta de gran tamaño. Mando al eje principal y a la tolva de alimentación. Manga de descompresión. Construcciones en hierro y acero inoxidable.



ALIANZA 345 - (1702) - CIUDADELA
 BUENOS AIRES - ARGENTINA
 Telefax.: (54-11) 4653 - 3255 / 5326 / 5373
 e-mail: tomadoni@tomadoni.com
www.tomadoni.com