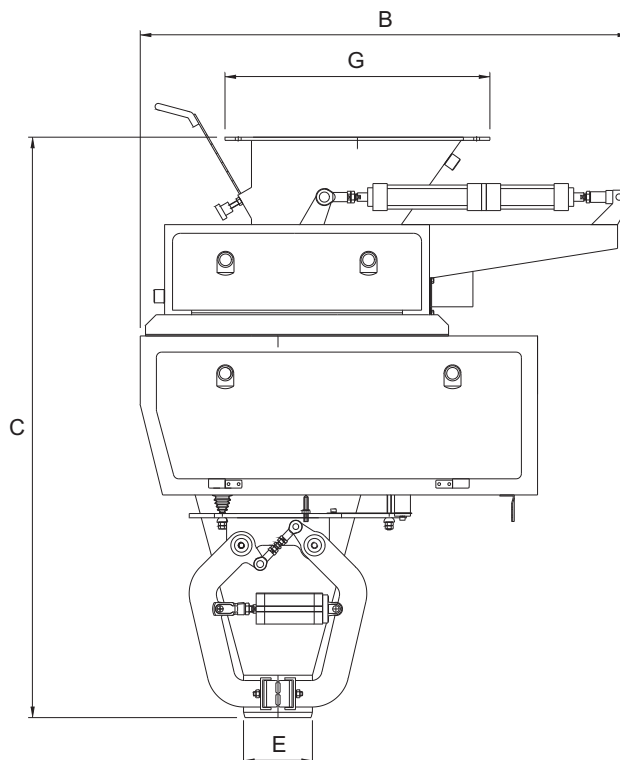
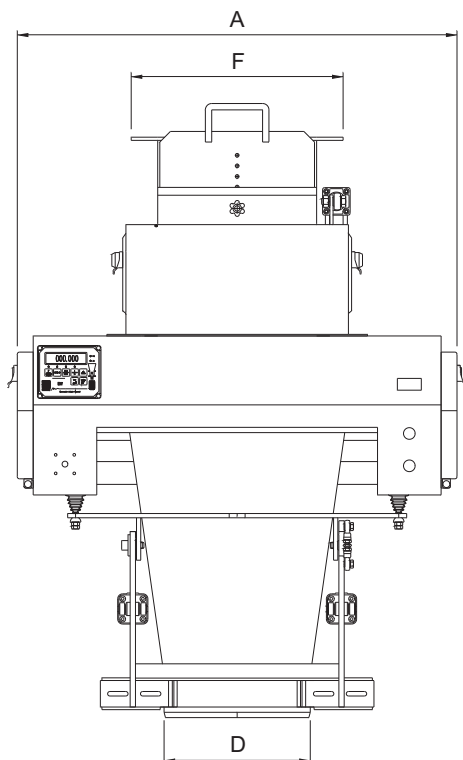




Embolsadora PB12-CG

503



Modelo	A mm	B mm	C mm	D mm	E mm	F mm	G mm	Consumo de aire a 6 bar	Potencia Kw
PB12 - CG	830	922	1095	276	130	400	500	8 lts./ciclo	0,1

Dimensiones en mm. sujetas a variación sin previo aviso. - Capacidad variable según características y densidades de los productos.

USO GENERAL: Para embolsar productos de buena fluidez y que no formen bóvedas.

PRINCIPIO DE FUNCIONAMIENTO: El producto fluye por gravedad hacia la bolsa mediante una compuerta basculante, accionada por un doble cilindro neumático, lo que permite carga rápida (válvula totalmente abierta) y luego una carga de afino (válvula parcialmente abierta).

La boca de entrada incorpora una válvula a cuchilla que permite el ajuste manual del caudal de alimentación, indispensable para productos de elevada densidad.

APLICACIONES: Cereales - Semillas - Azúcar - Fertilizantes - Pellets de plástico - etc.

CARACTERISTICAS CONSTRUCTIVAS: Construcción en A° C° ó AISI. Puertas de inspección desmontables para limpieza y controlador de peso con funciones automáticas: Control de estabilidad, autocero, correcciones de pequeñas variaciones de peso por "autoaprendizaje", etc.



ALIANZA 345 - (1702) - CIUDADELA
BUENOS AIRES - ARGENTINA
Telefax.: (54-11) 4653 - 3255 / 5326 / 5373
e-mail: tomadoni@tomadoni.com
www.tomadoni.com