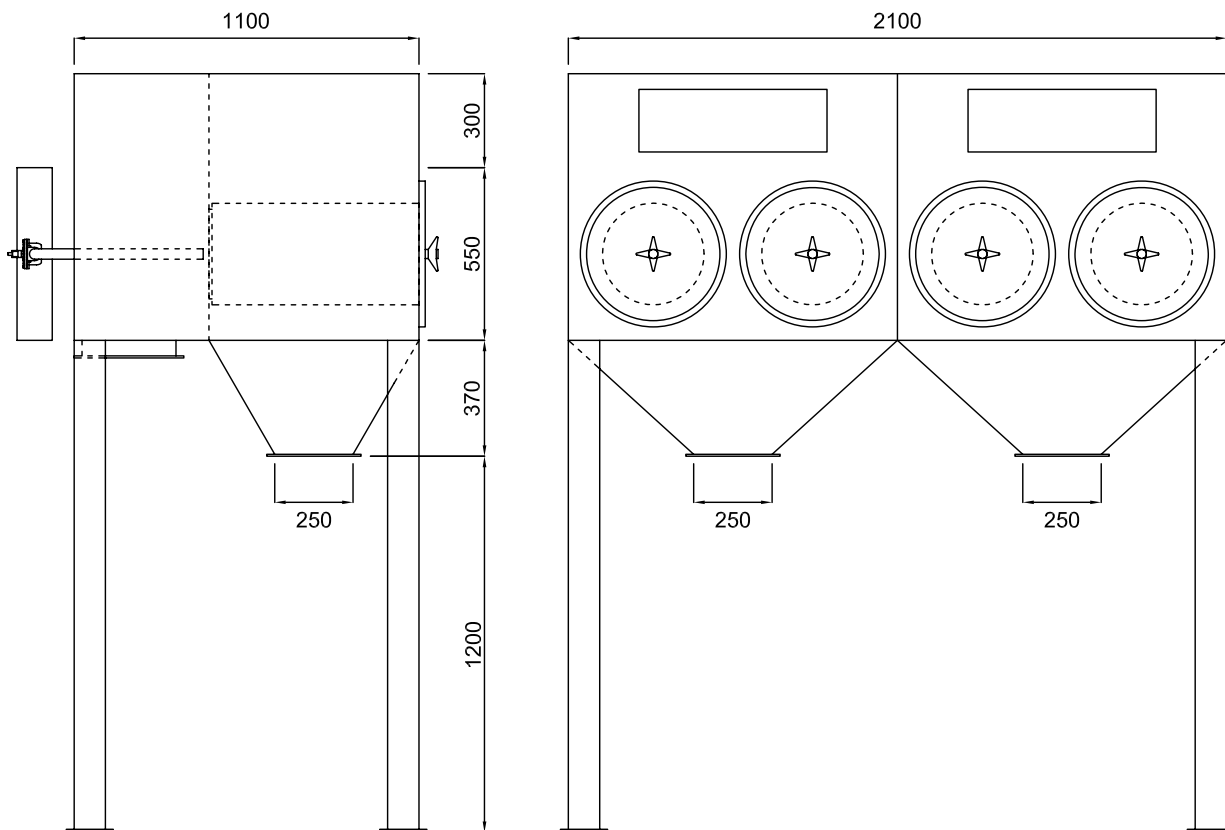


Filtro de Cartuchos FC-1/4Simple

649b



CANTIDAD DE CARTUCHOS	AREA FILTRANTE	CANTIDAD DE VALVULAS
4	84 m ²	4

Dimensiones en mm. sujetas a variación sin previo aviso.

USO GENERAL: Aspiración localizada - Filtrado de polvos de proceso - Filtrado de gases de proceso.

PRINCIPIO DE FUNCIONAMIENTO: El aire contaminado entra al colector por la parte superior del mismo, en el interior del cuerpo se distribuye uniformemente y el particulado pesado cae hacia la tolva. El aire contaminado fino pasa a través de los cartuchos los cuales retienen las partículas sobre su cara externa, mientras el aire limpio avanza hacia el módulo de salida por el interior de ellos. El sistema de limpieza consiste en un temporizador programado que actúa eléctricamente sobre solenoides, los que a su vez gobiernan válvulas a diafragma, éstas válvulas generan un flujo de aire inverso a alta presión que expande los cartuchos y desprende el polvo acumulado en los mismos.

APLICACIONES: Puntos de transferencia, Transportadores, Embolsado, Carga y descarga de recipientes, Molienda, Transporte Neumático, Clasificadores, Hornos, Reactores, Secador Spray, etc.

CARACTERISTICAS CONSTRUCTIVAS: Gabinete: en chapa laminada, con tapas ó puerta de acceso para recambio de cartuchos. Terminación en esmalte sintético ó epoxi. Válvulas a diafragma: cuerpo en fundición de aluminio y solenoide incorporado. Timer: con/sin presostato incorporado. Tobera de fundición de aluminio.



ALIANZA 345 - (B1702DRG) - CIUDEDELA
BUENOS AIRES - ARGENTINA
Telefax.: (54-11) 4653-3255 / 5326 / 5373 - 4488-3096
e-mail: tomadoni@tomadoni.com
www.tomadoni.com