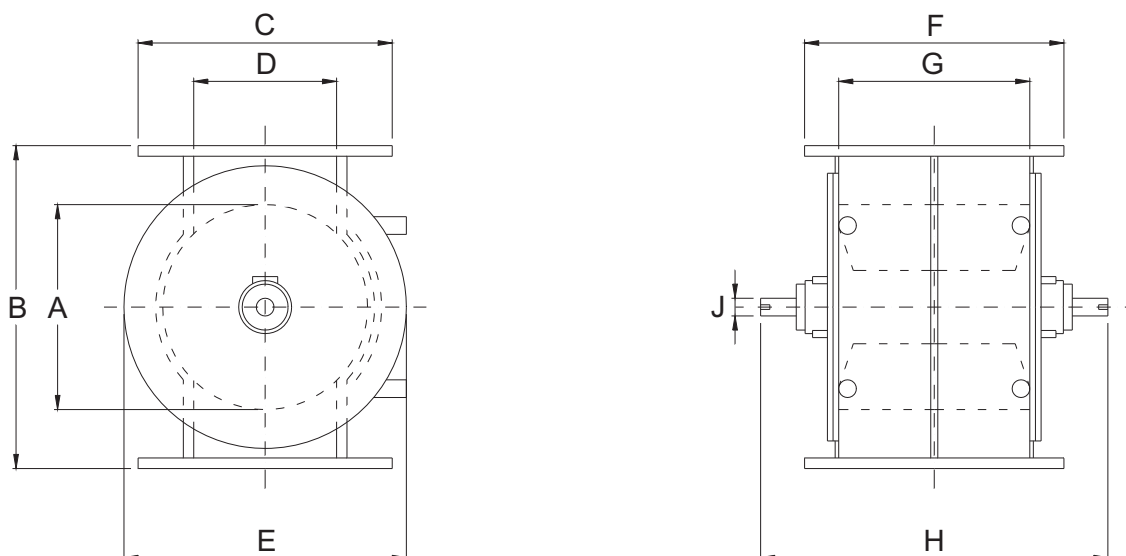


Válvula Rotativa Dosificadora Paso Vertical - Liviana

703



Modelo	A mm	B mm	C mm	D mm	E mm	F mm	G mm	H mm	J mm	Volúmen dm ³
VRL-2213	220	320	185	110	280	205	130	360	35	2.75
VRL-2219	220	320	245	160	290	275	190	415	35	4.1
VRL-2822	280	450	240	160	350	300	220	460	40	8.5
VRL-2830	280	410	325	225	365	370	270	560	40	13.0

Dimensiones en mm. Sujetas a variación sin previo aviso. - HP variable según características y densidades de los productos.

USO GENERAL: Utilizada para descarga y dosificado de productos desde distintos tipos de recipientes, manteniendo el sello de aire.

PRINCIPIO DE FUNCIONAMIENTO: Un cuerpo con una cavidad interna cilíndrica que aloja un rotor formado por un eje y álabes radiales soldados al mismo. El cuerpo y el rotor se mecanizan hasta lograr un ajuste fino. Un mando compuesto por motoreductor, piñones y cadena le transmite movimiento al rotor generando el paso de producto y manteniendo el sello de aire.

APLICACIONES: Descarga de producto desde silos, tolvas, filtros de mangas, ciclones, mezcladoras, etc. Dosificado de producto hacia molinos, mezcladoras, zarandas, etc. Utilizada también como sello de aire y carga de producto en líneas de transporte neumático.

CARACTERISTICAS CONSTRUCTIVAS:

CUERPO Y TAPAS construidas en fundición gris, AISI 304 ó AISI 316. Si se trabaja con productos muy abrasivos, el cuerpo y las tapas podrán tener un tratamiento de cromado duro.

RODAMIENTOS blindados 100%, adosados en la tapa para servicio liviano.

ROTOR construido en acero al carbono SAE 1010/20, AISI 304 ó AISI 316. El borde de los álabes será recto, viselado, con Vulkollan ó con goma.

MANDO compuesto por motoreductor a sinfín y corona, motor blindado 100% y transmisión mediante piñones y cadena.

TERMINACION realizada con base de antióxido y esmalte sintético, ó pintura epoxi ó caucho clorado.

TIPO DE ALABE		
(A)		Recto o Standard.
(B)		Biselado en un solo lado.
(C)		Biselado en todos sus lados.
(D)		Con Vulkollan en un extremo
(E)		Con Vulkollan en todos sus lados.
(F)		Con goma en todos sus lados.



ALIANZA 345 - (1702) - CIUDADELA
BUENOS AIRES - ARGENTINA
Telefax.: (54-11) 4653 - 3255 / 5326 / 5373
e-mail: tomadoni@tomadoni.com
www.tomadoni.com