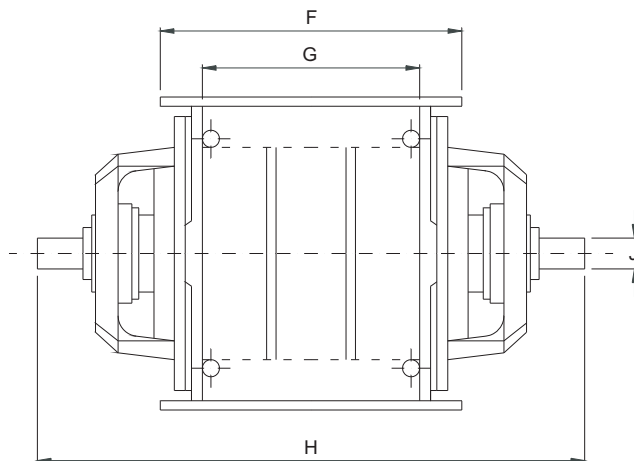
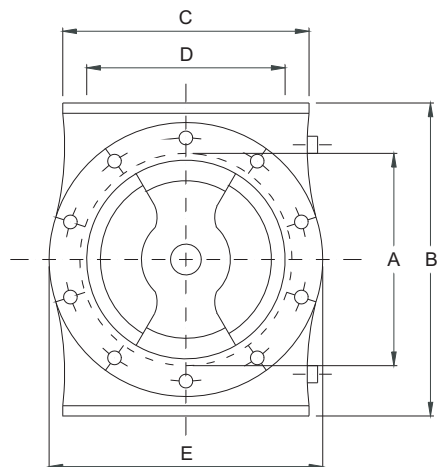


Válvula Rotativa Dosificadora Paso Vertical - Pesada

702



Modelo	A mm	B mm	C mm	D mm	E mm	F mm	G mm	H mm	J mm	Volúmen dm ³
VRP - 1815	180	330	210	130	245	210	130	456	30	2.3
VRP - 2222	220	320	240	150	290	270	200	586	40	5.2
VRP - 2830	280	500	340	240	365	370	270	666	40	13.0
VRP - 3638	360	550	354	250	445	454	350	800	50	27.5
VRP - 4545	450	640	410	306	545	512	408	870	50	55.0
VRP - 6060	600	840	520	400	730	686	566	1238	60	143.0

Dimensiones en mm. Sujetas a variación sin previo aviso. - HP variable según características y densidades de los productos.

USO GENERAL: Utilizada para descarga y dosificado de productos desde distintos tipos de recipientes, manteniendo el sello de aire.

PRINCIPIO DE FUNCIONAMIENTO: Un cuerpo con una cavidad interna cilíndrica que aloja un rotor formado por un eje y álabes radiales soldados al mismo. El cuerpo y el rotor se mecanizan hasta lograr un ajuste fino. Un mando compuesto por motoreductor, piñones y cadena le transmite movimiento al rotor generando el paso de producto y manteniendo el sello de aire.

APLICACIONES: Descarga de producto desde silos, tolvas, filtros de mangas, ciclones, mezcladoras, etc. Dosificado de producto hacia molinos, mezcladoras, zarandas, etc. Utilizada también como sello de aire y carga de producto en líneas de transporte neumático.

CARACTERISTICAS CONSTRUCTIVAS:

CUERPO Y TAPAS construidas en fundición gris, AISI 304 ó AISI 316. Si se trabaja con productos muy abrasivos, el cuerpo y las tapas podrán tener un tratamiento de cromado duro.

RODAMIENTOS cónicos, ubicados externamente para servicio pesado.

ROTOR construido en acero al carbono SAE 1010/20, AISI 304 ó AISI 316. El borde de los álabes será recto, viselado, con Vulkollan ó con goma.

MANDO compuesto por motoreductor a sinfín y corona, motor blindado 100% y transmisión mediante piñones y cadena.

TERMINACION realizada con base de antióxido y esmalte sintético, ó pintura epoxi ó caucho clorado.

TIPO DE ALABE

(A)		Recto o Standard.
(B)		Biselado en un solo lado.
(C)		Biselado en todos sus lados.
(D)		Con Vulkollan en un extremo
(E)		Con Vulkollan en todos sus lados.
(F)		Con goma en todos sus lados.

INDUSTRIAS
Tomadoni S.A.

ALIANZA 345 - (1702) - CIUDADELA
BUENOS AIRES - ARGENTINA
Telefax.: (54-11) 4653 - 3255 / 5326 / 5373
e-mail: tomadoni@tomadoni.com
www.tomadoni.com