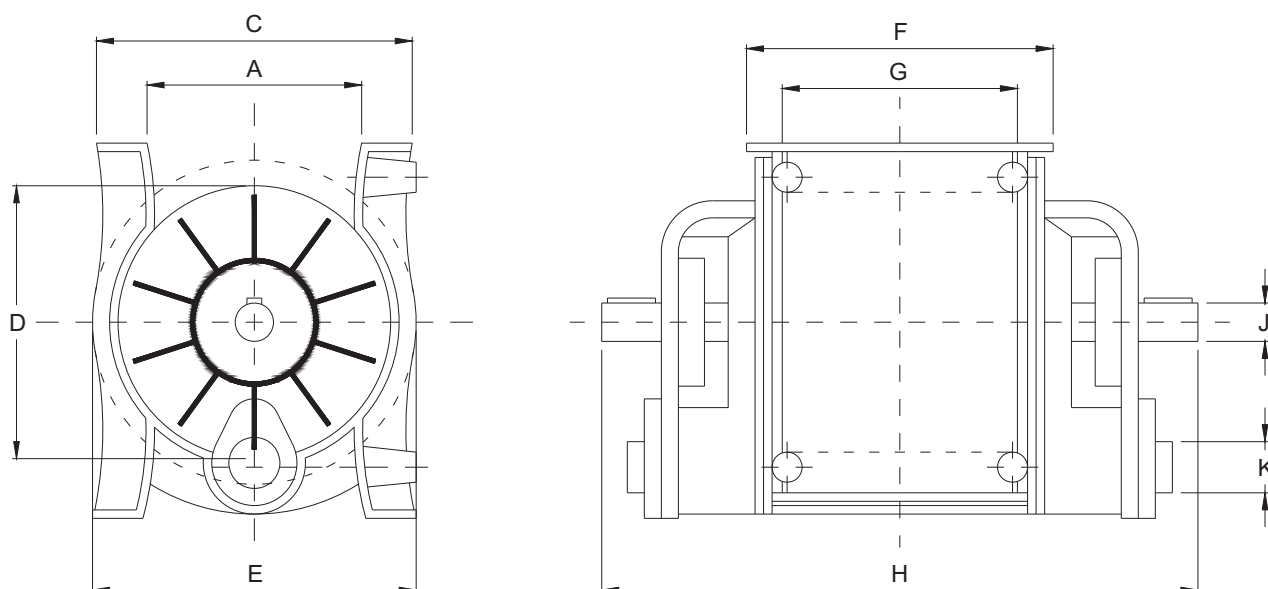




Válvula Rotativa Dosificadora Paso Horizontal

701



Modelo	A mm	B mm	C mm	D mm	E mm	F mm	G mm	H mm	J mm	K mm	Volúmen dm ³
VRH - 1815	130	330	210	180	245	210	130	456	30	45	2.3
VRH - 2222	190	390	250	220	295	280	200	586	40	65	5.2
VRH - 2830	240	500	340	280	365	370	270	666	40	100	13.0
VRH - 3638	250	550	354	360	445	454	350	800	50	110	27.5
VRH - 4545	306	640	410	450	545	512	408	870	50	120	55.0
VRH - 6060	400	840	520	600	730	686	566	1238	60	180	143.0

Dimensiones en mm. Sujetas a variación sin previo aviso. - HP variable según características y densidades de los productos.

USO GENERAL: Utilizada para la carga de productos en líneas de transporte neumático por presión positiva.

PRINCIPIO DE FUNCIONAMIENTO: Un cuerpo con una cavidad interna cilíndrica que aloja un rotor formado por un eje y álabes radiales soldados al mismo. El cuerpo y el rotor se mecanizan hasta lograr un ajuste fino. Un mando compuesto por motoreductor, piñones y cadena le transmite movimiento al rotor generando el paso de producto y manteniendo el sello de aire.

APLICACIONES: Carga de producto en Transporte Neumático de Harina, Cemento, Cereales, etc.

CARACTERISTICAS CONSTRUCTIVAS:

CUERPO Y TAPAS construidas en fundición gris, AISI 304 ó AISI 316. Si se trabaja con productos muy abrasivos, el cuerpo y las tapas podrán tener un tratamiento de cromado duro.

RODAMIENTOS cónicos, ubicados externamente para servicio pesado.

ROTOR construido en acero al carbono SAE 1010/20, AISI 304 ó AISI 316. El borde de los álabes será recto, viselado, con Vulkollan ó con goma.

MANDO compuesto por motoreductor a sinfín y corona, motor blindado 100% y transmisión mediante piñones y cadena.

TERMINACION realizada con base de antióxido y esmalte sintético, ó pintura epoxi ó caucho clorado.

TIPO DE ALABE		
(A)		Recto o Standard.
(B)		Biselado en un solo lado.
(C)		Biselado en todos sus lados.
(D)		Con Vulkollan en un extremo
(E)		Con Vulkollan en todos sus lados.
(F)		Con goma en todos sus lados.



ALIANZA 345 - (1702) - CIUDADELA
BUENOS AIRES - ARGENTINA
Telefax.: (54-11) 4653 - 3255 / 5326 / 5373
e-mail: tomadoni@tomadoni.com
www.tomadoni.com