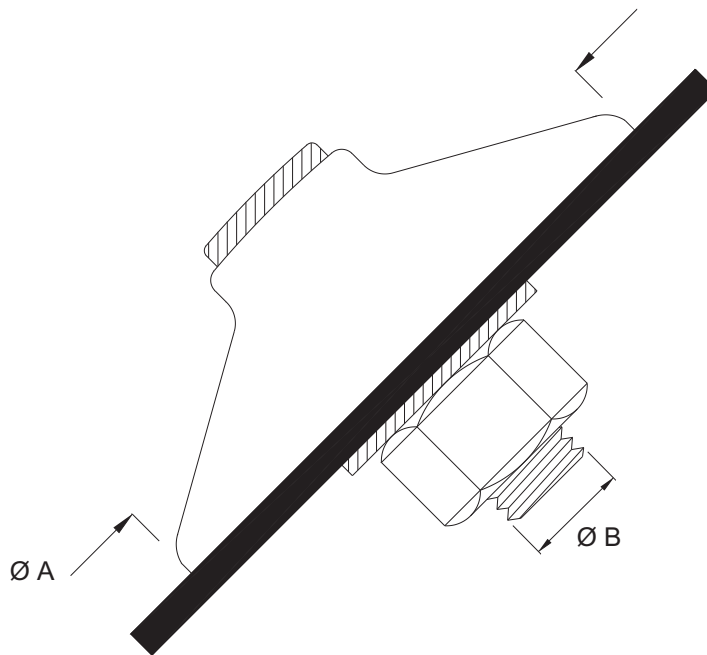


Fluidificador 450



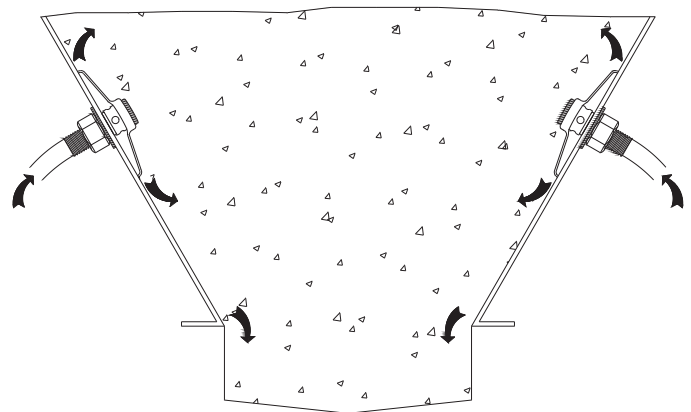
Modelo	Presión bar	Consumo m ³ /min	Ø A mm.	Ø B mm.
FAD	1,00 a 2,00	0,25 a 0,50	100	20

Los consumos indicados corresponden a cada unidad FAD.

USO GENERAL: Solución adecuada para aquellos casos en que las características del producto o la pendiente del depósito dificultan el deslizamiento formando puentes y tapones.

PRINCIPIO DE FUNCIONAMIENTO: El fluidificador libera el aire en dirección paralela a las paredes de la tolva realizando al mismo tiempo una suave vibración, lo que hace que el producto se desprege de las paredes y se mantenga fluido, evitando cualquier tipo de obturación o compactación y asegurando un buen vaciado.

APLICACIONES: Descarga en silos y tolvas de productos en polvo, adaptable a cualquier forma de recipiente, resistente a altas temperaturas.



CARACTERISTICAS CONSTRUCTIVAS: Disco de silicona color blanco, resistente a la abrasión, inyector de aire y vástago fabricado en aleación de aluminio, tuerca y arandela de acero SAE 1010 zincado. Para industria alimenticia, química o a pedido se suministra fabricado en acero inoxidable AISI 316.

UBICACION: En altura: desde la boca, aproximadamente 250 mm.; Cantidad: 2 ó más; Distancia entre centros: aproximadamente 305 mm. en el perímetro.



ALIANZA 345 - (1702) - CIUDADELA
BUENOS AIRES - ARGENTINA
Telefax.: (54-11) 4653 - 3255 / 5326 / 5373
e-mail: tomadoni@tomadoni.com
www.tomadoni.com